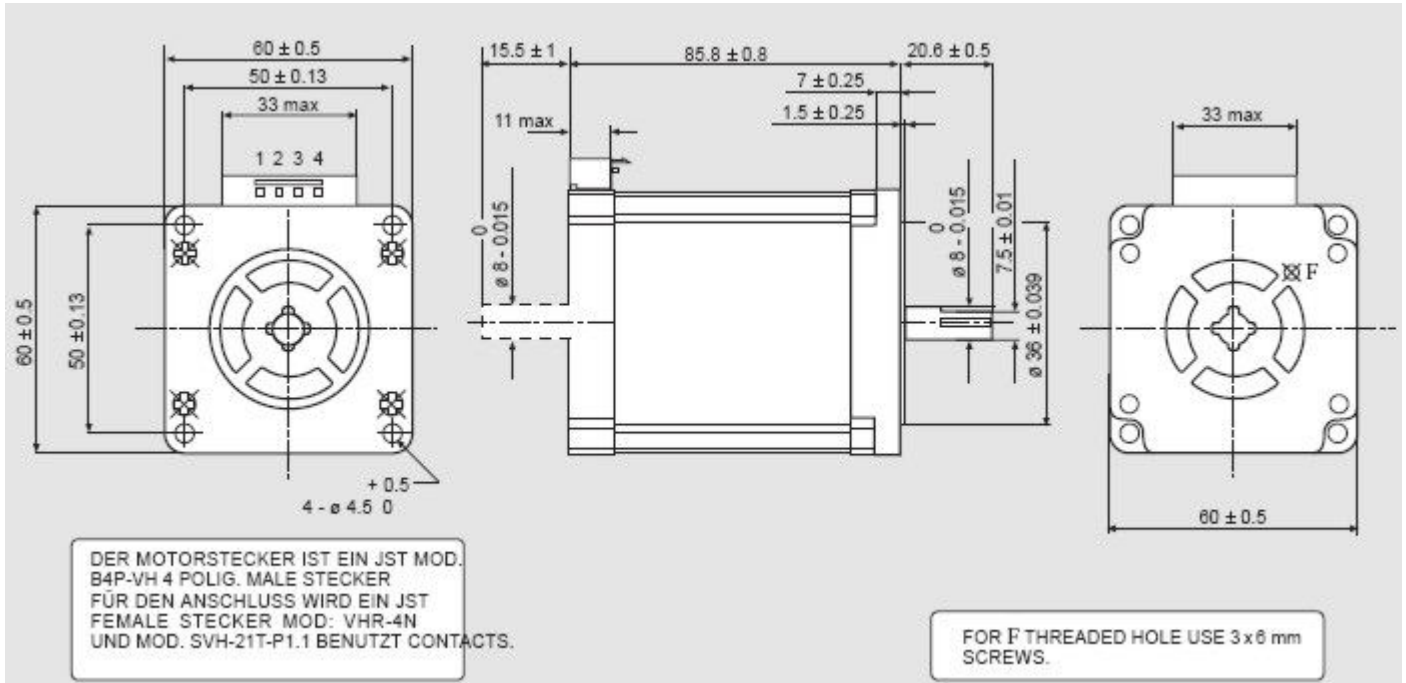


Schrittmotor E7823-1740



SPEZIFIKATION

MODELL		E7823 - 1740
SCHRITTWINKELTOLERANZ		1.8° ± 0.09°
STROM BIPOLAR	(Amp)	4.0
WIDERSTAND	(Ohm)	0.65
INDUKTIVITÄT EINER PHASE	(mH)	2.4
HALTEMOMENT BIPOLAR	(Ncm)	300
ROTOR TRÄGHEITSMOMENT	(Kgm ² x 10 ⁻⁷)	840
BESCHLEUNIGUNG	(rad x sec. ⁻²)	35700
GEGEN EMK	(V/Krpm)	75
GEWICHT	(Kg)	1.4

