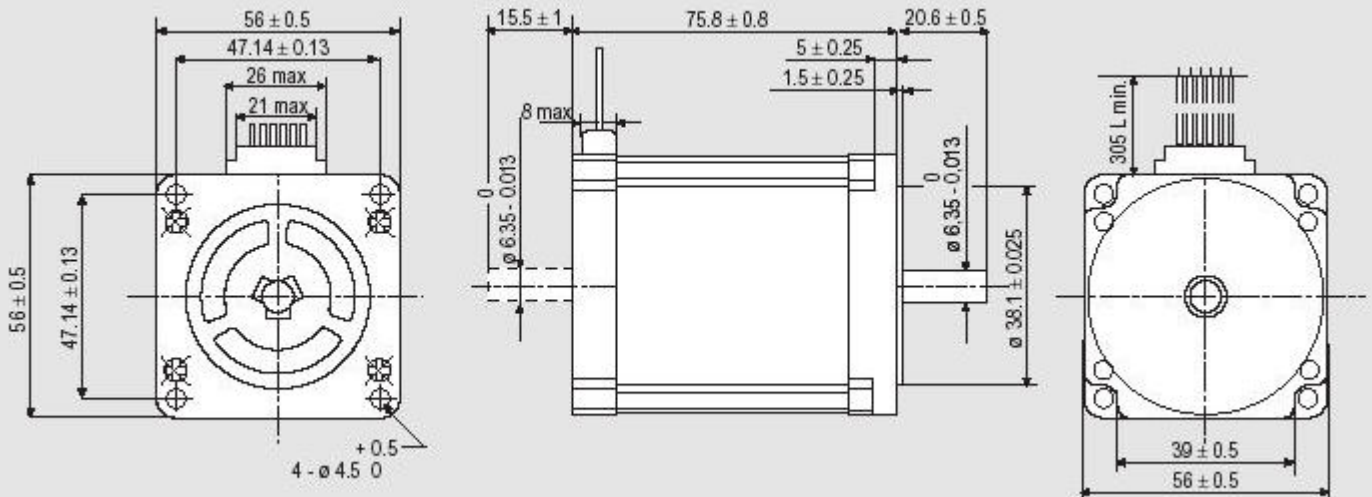


## Schrittmotor E7126-0740



## SPEZIFIKATION

MODELL	E 7126 - 0740	
SCHRITTWINKEL/TOLERANZ	$1.8^\circ \pm 0.09^\circ$	
STROM BIPOLAR	(Amp)	2.2 (*)
STROM UNIPOLAR	(Amp)	3
WIDERSTAND	(Ohm)	0.9
INDUKTIVITÄT EINER PHASE	(mH)	2.2
HALTEMOMENT BIPOLAR	(Ncm)	165
HALTEMOMENT UNIPOLAR	(Ncm)	130
ROTOR TRÄGHEITSMOMENT	(Kgm <sup>2</sup> x 10 <sup>-7</sup> )	360
BESCHLEUNIGUNG	(rad x sec. <sup>-2</sup> )	45800
GEGEN EMK	(V/Krpm)	31
GEWICHT	(Kg)	1

(\*) BIPOLARE SERIENSCHALTUNG

